

## BIDET MONOFORO / SINGLE HOLE BIDET MIXER / MÉLANGEUR BIDET MONOTROU

### VERSIONI DISPONIBILI / AVAILABLE VERSIONS / VERSION DISPONIBLES

### FINITURE DISPONIBILI / AVAILABLE FINISHINGS / FINITIONS DISPONIBLES

#### DVF0607

Senza scarico  
Without waste  
Sans vidage

51 63 60 54 52

#### DVF2608

Con scarico 1"1/4 Stop Open  
With 1"1/4 Stop Open waste  
Avec vidage 1"1/4 Stop Open

51 63 60 54 52

#### DVF2605

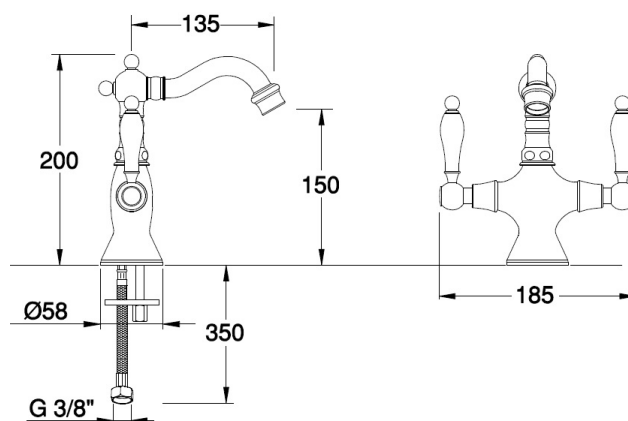
Con scarico automatico da 1"1/4  
With 1"1/4 automatic waste  
Avec vidage automatique 1"1/4

51 63 60 54 52

### IMMAGINE/PICTURE/IMAGE



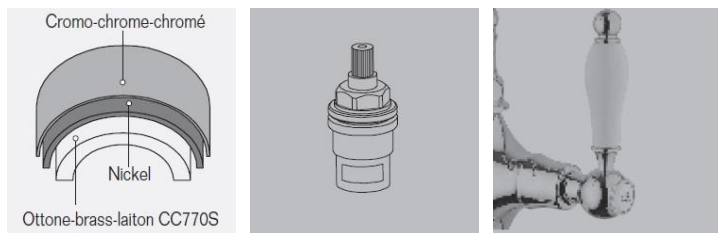
### DISEGNO TECNICO/TECHNICAL DRAWING/DESSIN TECHNIQUE



### Legenda / Key / Légende

51 cromo•chrome•chromé / 19 nero opaco•black matt•noir matt / 20 bianco opaco•white matt•blanc matt / 63 nickel spazzolato•brushed nickel•nickel brossé / 60 bronzo spazzolato • brushed bronze • bronze brossé / 54 rame spazzolato • brushed copper • cuivre brossé / 52 oro•gold•doré

## DATI TECNICI / TECHNICAL DATA / DONNEES TECHNIQUES



- Cromatura a spessore (UNI EN 248) riporto medio spessore: nichel 14 micron, cromo 0,4 microm  
 Chrome thickness ( in compliance with UNI EN 248) medium nichel thickness 14 micron, chrome 0,4 microm  
 Chromage à épaisseur ( conformément au règlement UNI EN 248) épaisseur medium dépôt nichel 14 micron, chrome 0,4 microm
- Vitone ceramico 90°  
 Ceramic headwork 90°  
 Tête céramique 90°
- Impugnatura in ceramica  
 Ceramic handle  
 Poignée en céramique

## GARANZIA / GUARANTEE / GARANTIE

- Tutti i prodotti della rubinetteria Frisone Srl sono coperti da Garanzia Convenzionale secondo i termini e le modalità indicate sul catalogo listino in vigore
- All the items commercialised by Frisone Srl are covered by "Conventional guarantee" as indicated in the actual price list
- Tous les produits de la robinetterie Frisone Srl sont couverts par la Garantie Conventiionnelle selon les termes et le modalitèe indiqueés sur le catalogue en vigueur.
- Frisone Srl si riserva il diritto di apportare qualsiasi modifica di forma, dimensione e materiale sui propri prodotti  
 Per qualsiasi ulteriore specifica tecnica occorre fare sempre riferimento al listino Frisone in vigore
- Frisone Srl has the right to bring any change of shape, dimension and material on its own products  
 Refer to the actual price list for any further technical information.
- Frisone Srl se réserve le droit d'apporter quelconque modification de forme, dimension et matériel sur ses produits  
 Pour toutes informations ultérieures il faut se référer au tarif en vigueur



Frisone Srl  
 via Dell'Acacia, 60/62  
 28021 Borgomanero (NO) Italy tel. +39 0322 835493 fax +39 0322 836329  
[www.frisone.com](http://www.frisone.com) [info@frisone.com](mailto:info@frisone.com)